

**Холодильники
двухкамерные**

**Модели:
PRE-2282D
PRE-2252D**



AKAI

Изготовлено по лицензии ООО "АКАЙ ЭЛЕКТРИК"

ФГУП "ПО "Завод имени Серго" (POZIS)

Адрес: 422546, Россия, Татарстан, г.Зеленодольск, ул. Привокзальная, 4
Тел.: (84371) 535-09; Факс: (84371) 538-60

www.akai.ru

**РУКОВОДСТВО
ПО ЭКСПЛУАТАЦИИ**

<http://rembitteh.ru/>



РУКОВОДСТВО ПО ЭКСПЛУАТАЦИИ

1

**ХОЛОДИЛЬНИКИ БЫТОВЫЕ
ЭЛЕКТРИЧЕСКИЕ ДВУХКАМЕРНЫЕ**

АКАИ PRE-2252D*

АКАИ PRE-2282D*

Руководство по эксплуатации



АЯ 54



УП 001

www.akai.ru



2**РУКОВОДСТВО ПО ЭКСПЛУАТАЦИИ****УВАЖАЕМЫЙ ПОКУПАТЕЛЬ!**

Поздравляем Вас с приобретением продукции АКАИ, которая отличается современным дизайном, надежным качеством и функциональностью. Мы надеемся, что наша продукция станет Вашим спутником на долгие годы.

Для максимально безопасной и эффективной эксплуатации холодильной техники, пожалуйста, внимательно прочтите данное руководство и сохраните его для дальнейшего использования.

СОДЕРЖАНИЕ

Слово к покупателю.....	2
Общие указания.....	3
Технические данные.....	4
Основные части холодильника.....	5
Меры предосторожности.....	7
Устройство холодильника.....	8
Порядок установки и подготовки холодильника к работе.....	9
Эксплуатация холодильника.....	10
Уход за холодильником.....	14
Техническое обслуживание.....	14
Указания по утилизации.....	15
Правила хранения и транспортировки.....	15
Возможные неисправности и методы их устранения.....	16

www.akai.ru



1. ОБЩИЕ УКАЗАНИЯ

- 1.1 **ВНИМАНИЕ!** *Перед эксплуатацией холодильника внимательно ознакомьтесь с настоящим руководством. Надежная и экономичная работа холодильника зависит от соблюдения приведенных в руководстве указаний.*
- 1.2 Холодильник предназначен для замораживания и хранения замороженных продуктов в морозильной камере и непродолжительного хранения продуктов в холодильной камере.
- 1.3 Холодильник работает от электрической сети переменного тока частотой 50 Гц при напряжении (220 ± 22) В и предназначен для установки в помещениях с температурой от 16 до 32°C и относительной влажностью не более 75 %.
При напряжении электросети 127 В включать холодильник в сеть можно только с повышающим трансформатором мощностью не менее 630 Вт.
- 1.4 Холодильник заправлен экологически чистым хладагентом R600a.
- 1.5 При покупке холодильника проверьте его работоспособность и комплектность, отсутствие механических повреждений, наличие штампа торгующей организации и даты продажи в гарантийной карте и на отрывных талонах - на техническое обслуживание и гарантийный ремонт.
- 1.6 Холодильник устанавливается и включается в сеть механиком торгующей организации или самим потребителем.
При установке холодильника механиком, в случае необходимости, производятся регулировочные работы.
- 1.7 При нарушении потребителем правил, изложенных в настоящем руководстве по эксплуатации, холодильник гарантийному ремонту не подлежит.
- 1.8 Конструкция холодильника постоянно совершенствуется, поэтому возможны незначительные изменения, не отраженные в настоящем руководстве.

www.akai.ru

4

РУКОВОДСТВО ПО ЭКСПЛУАТАЦИИ



2. ТЕХНИЧЕСКИЕ ХАРАКТЕРИСТИКИ

Наименование параметров и размеров	AKAI PRE-2252D*	AKAI PRE-2282D*
Габаритные размеры, мм		
высота	1450	1615
ширина	600	600
глубина	650	650
Общий объем холодильника, дм ³	250	285
Объем морозильной камеры, дм ³	80	80
Объем для хранения свежих продуктов, дм ³	136	171
Объем для хранения замороженных продуктов, дм ³	52,4	52,4
Номинальная потребляемая мощность, Вт	150	150
Температура в морозильной камере, °С	минус 18	минус 18
Средняя температура в холодильной камере, °С, не выше	5	5
*Суточный расход электроэнергии при температуре окружающего воздуха 25°С, кВт.ч/сут., не более	0,74	0,78
Класс энергетической эффективности	A	A
Мощность замораживания, кг/сут	4	4
Масса, кг, не более	56,5	61,5
Корректированный уровень звуковой мощности, дБа	40	40
Содержание серебра, г	6,5296	6,5296

• Определение суточного расхода электроэнергии производится в испытательном центре «СОЮЗ», г.Казань

В наименовании холодильника «*» обозначает цвет: «-» – белый; R – красный (розовый); G – зеленый (салатовый); B – синий (голубой); S – стальной (серебристый); V – коричневый (бежевый).

www.akai.ru



3. ОСНОВНЫЕ ЧАСТИ ХОЛОДИЛЬНИКА

№ поз.	Комплектующие	Количество, шт.	
		AKAI PRE-2252D*	AKAI PRE-2282D*
1	Сосуд для фруктов и овощей	2	2
2	Сосуд	1	1
3	Барьер-полка	1	2
4	Барьер-полка высокая	1	1
5	Полка-стекло	1	1
6	Полка (стеклянная)	2	3
7	Форма для льда	1	1
8	Лопатка	1	1
9	Корзина верхняя *(***)	1	1
10	Корзина нижняя (***)	1	1
11	Контейнер для яиц	1	1
12	Полка для бутылок (трансформер)	1	1
13	Ерш	1	1
14	Ручка	2	2
15	Винт	4	4
16	Заглушка	4	4
	Гарантийная карта	1	1
	Руководство по эксплуатации	1	1
	Упаковка	1	1

Ручки холодильника (позиции 14-16) могут быть установлены непосредственно на дверях. Допускается замена корзины верхней на панель (указанной маркировки) с прокладкой.

www.akai.ru



6

РУКОВОДСТВО ПО ЭКСПЛУАТАЦИИ



Модель : AKAI PRE-2252D*

Модель : AKAI PRE-2282D*

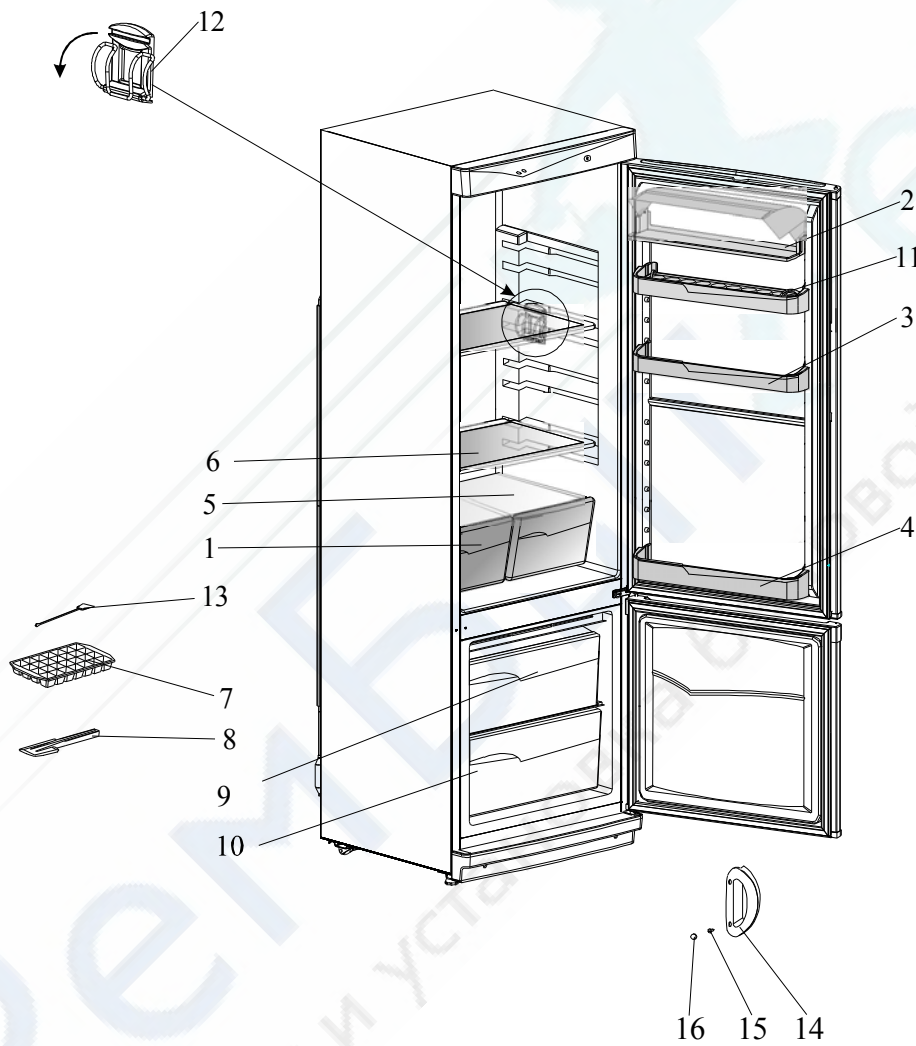


Рис.1 Расположение съемных деталей холодильника

www.akai.ru

**4. МЕРЫ ПРЕДОСТОРОЖНОСТИ**

- 4.1. Холодильник выполнен по степени защиты от поражения электрическим током класса «1» и должен подключаться к электросети через двухполюсную розетку с заземляющим контактом.
- 4.2. Перед включением в сеть проверьте, не повреждена ли видимая часть изоляции электропроводки. При повреждении изоляции вызовите мастера обслуживающей организации.
- ВНИМАНИЕ!** Для обеспечения пожарной безопасности запрещается использовать для подключения холодильника к электрической сети многоместные розетки (имеющие два и более мест подключения), переходники и удлинительные шнуры.
- 4.3. При появлении во время эксплуатации признаков замыкания электропроводки на корпус, пощипывания при касании металлических частей холодильника немедленно отключите и вызовите механика обслуживающей организации.
- 4.4. Запрещается прикасаться одновременно к холодильнику и устройствам, имеющим естественное заземление: газовые плиты, радиаторы отопления, водопроводные краны и т.п.
- 4.5. Запрещается эксплуатация холодильника в помещениях с повышенной опасностью, характеризующихся наличием в них хотя бы одного из следующих условий:
- особой сырости или токопроводящей пыли (помещение, в котором относительная влажность воздуха выше 75%, когда потолок, стены, пол и предметы, находящиеся в помещении, покрыты влагой);
 - химически активной среды (помещение, в котором постоянно или длительно содержатся пары или образуются отложения, действующие разрушающе на изоляцию и токопроводимые части электрооборудования);
 - токопроводящих полов (металлических, земляных, железобетонных и т.п.).
- 4.6. В процессе эксплуатации холодильника строго следите за исправностью системы для отвода

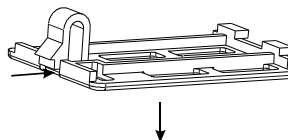
талой воды, не допускайте засорения системы. Не допускается эксплуатация холодильника без сосуда для сбора талой воды. Ерш предназначен для очистки системы при засорении.

- 4.7. В процессе эксплуатации или уборки холодильника не допускается попадание влаги на компрессор, пускозащитное реле, а так же на токоведущие части, расположенные в верхней части холодильника. Если влага случайно попала на указанные части, холодильник немедленно отключите, вынув вилку из розетки. Влагу соберите мягкой тканью, затем дайте возможность влаге окончательно высохнуть.

ВНИМАНИЕ! ВКЛЮЧАТЬ ХОЛОДИЛЬНИК В ЭЛЕКТРОСЕТЬ ТОЛЬКО ПОСЛЕ ПОЛНОГО ВЫСЫХАНИЯ ВЛАГИ.

- 4.8. Отключайте холодильник от электросети на время уборки его внутри и снаружи, оттаивания морозильной камеры, перемещения на другое место, мытья пола под ним, устранения неисправностей.
- 4.9. Запрещается устанавливать в холодильник электрическую лампу освещения мощностью более 15 Вт.

При замене лампы отключите холодильник от электросети. Освободите фиксатор плафона, сдвинув его от края к центру (см. рисунок). Подцепив плафон торцевой отверткой, потяните его вниз и снимите. Замените лампу. Установите плафон, вставив сначала выступы в окно кронштейна со стороны патрона лампы, а затем слегка нажмите на другую сторону плафона, чтобы фиксатор вошел в окно кронштейна.



- 4.10. По истечении срока службы холодильника изготовитель не несет

www.akai.ru



ответственности за безопасную работу изделия. Из-за естественного старения материалов и износа комплектующих увеличивается вероятность возникновения электро- и пожароопасных ситуаций.

ВНИМАНИЕ!

В холодильнике содержится в незначительном количестве хладагент изобутан (R600a), который представляет собой природный газ, не загрязняющий окружающую среду, но легко воспламеняющийся. Поэтому при транспортировании и установке холодильника следите за тем, чтобы ни один из элементов контура, по которому циркулирует хладагент, не был поврежден. При наличии подобных повреждений, в помещении, в котором находится холодильник, не следует пользоваться открытым пламенем или другими источниками воспламенения до тех пор, пока это помещение не будет проветрено.

Не используйте электрические приборы внутри холодильной и морозильной камер. При продаже, сдаче другому владельцу или на утилизацию, информируйте, что холодильник заправлен хладагентом R600a.

5. УСТРОЙСТВО ХОЛОДИЛЬНИКА

- 5.1 Двухкамерный холодильник имеет наружный шкаф панельной конструкции с цельнометаллической верхней стенкой. Морозильная камера расположена в нижней части холодильника. Температура в морозильной камере минус 18°C и ниже. Верхнее отделение морозильной камеры объемом 80 литров является зоной замораживания, что соответствует маркировке "(***)" и предназначено для замораживания и хранения замороженных продуктов. Нижнее отделение является зоной хранения, что соответствует маркировке "(***)". В морозильной камере методом шелкографии нанесены рисунки и цифры, обозначающие сроки хранения указанных продуктов.
- 5.2 Охлаждение продуктов в камерах холодильника осуществляется герметичным агрегатом компрессионного типа.

www.akai.ru

- 5.3 Температурный режим в холодильнике устанавливается поворотом ручки терморегулятора и поддерживается автоматически.
- 5.4 В верхней части холодильника установлена панель с органами управления, освещения, индикации. Световые индикаторы сигнализируют о наличии напряжения, о работе холодильника в режиме замораживания. Переход с режима на режим производится переключателем.
- 5.5 Иней с задней стенки внутреннего шкафа холодильной камеры оттаивает за время стоянки компрессора. Влага с задней стенки отводится в сосуд, находящийся на компрессоре.
- 5.6 Герметизация дверных проемов холодильника осуществляется уплотнителем с магнитной вставкой. После закрывания двери теплый воздух, попавший в камеру (холодильную или морозильную) холодильника из окружающего помещения, быстро охлаждается и в камере образуется небольшое разрежение (пониженное давление), вследствие чего дверь может открываться с большим усилием. Повторно открывать двери (холодильной или морозильной камер) холодильника рекомендуется не ранее, чем через 3-5 минут после их закрывания.
- 5.7 Теплоизоляция холодильника – пенополиуретан.
- 5.8 Конструкция холодильника предусматривает возможность перестановки полок в холодильной камере и на панели двери на различную высоту.
- 5.9 Конструкция холодильника предусматривает возможность перенавески дверей для левостороннего открывания.
- 5.10 Для облегчения перемещения холодильника предусмотрены роликовые опоры.
- 5.11 На полках могут быть установлены декоративные накладки, с которых следует снять защитную пленку.
- 5.12 Для предотвращения конденсации влаги (появление капель) конструкцией предусмотрен обогрев лицевой поверхности шкафа между холодильной и морозильной камерами.



6. УСТАНОВКА И ПОДГОТОВКА К РАБОТЕ

- 6.1. Снимите упаковку с холодильника.
- 6.2. Установите холодильник ровно на полу, регулируя опоры.
- 6.3. Удалите клеящие ленты и распорки, удерживающие подвижные части холодильного прибора от смещения при транспортировании.
- 6.4. Чтобы двери холодильника закрывались самопроизвольно, установите его с небольшим наклоном назад (рекомендуемое отклонение верхнего края двери от нижнего по горизонтали составляет 10-12 мм), регулируя опоры. После регулировки застопорите опоры пластмассовыми гайками.
- 6.5. При перестановке холодильника на другое место, переднюю его часть слегка приподнимите, чтобы опоры не касались пола, и передвигайте холодильник на роликах.
Категорически запрещается перемещать холодильник, держась за конденсатор, расположенный на задней стенке шкафа.
- 6.6. Перед эксплуатацией внутренний шкаф и комплектующие изделия вымойте теплой мыльной водой с пищевой содой (1 ч. ложка соды на 1 л воды), насухо вытрите и проветрите в течение часа.
- 6.7. Установите комплектующие изделия в холодильник согласно рис.1.
Ручку двери закрепите винтами 15 к торцевой поверхности двери и установите заглушки 16.
- 6.8. В целях устранения специфического запаха, который может возникнуть в результате длительного хранения неработающего холодильника в закрытом состоянии, в первый месяц эксплуатации еженедельно промывайте внутренние поверхности и комплектующие изделия холодильника и проветривайте в соответствии с п. 6.6.
- 6.9. Холодильник следует устанавливать вдали от источников тепла, в месте, недоступном для прямых солнечных лучей.

ВНИМАНИЕ! *Запрещается устанавливать холодильник в нишу, встраивать его в мебель, а также перекрывать вентиляционные отверстия решетки, расположенной на задней стороне верхней части холодильника.*

- 6.10. Холодильник, находившийся на холоде, перед включением в электросеть необходимо выдержать при комнатной температуре не менее 8 часов.
- 6.11. Перед включением холодильника проверьте соответствие напряжения, указанного на табличке холодильника напряжению в сети.



7. ЭКСПЛУАТАЦИЯ

7.1. Включение и отключение холодильника производится штепсельной вилкой сетевого шнура. Загоревшаяся зеленая индикаторная лампа 2 (рис.3) на панели свидетельствует о том, что холодильник включен в электросеть. Желтая индикаторная лампа 3 горит при работе холодильника в режиме замораживания. Индикаторные лампы загораются в течении 10 секунд.

Повторное включение холодильника в электросеть необходимо производить не ранее чем через пять минут после его принудительного отключения.

Перед включением холодильника в сеть убедитесь, что конец водостока находится в специальной ячейке передней части сосуда для сбора талой воды.

включения. Время выхода холодильника в режим, т.е. до первой остановки компрессора, примерно 24 часа при эксплуатации холодильника в строгом соответствии с настоящим руководством по эксплуатации.

В процессе эксплуатации вы можете регулировать температуру следующим образом: при чрезмерном охлаждении продуктов ручку терморегулятора поверните против часовой стрелки, при недостаточном охлаждении – по часовой стрелке. При работе холодильника в оптимальном температурном режиме иней с задней стенки холодильной камеры оттаивает за время стоянки компрессора.

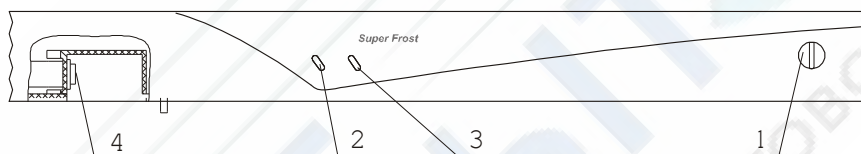


Рис.3. Схема расположения приборов управления и индикации
1 — ручка терморегулятора; 2 — зеленая индикаторная лампа;
3 — желтая индикаторная лампа; 4 — переключатель

7.2. Температурный режим в холодильной камере устанавливается путем поворота ручки терморегулятора 1 (рис.3) до выбранного по шкале температурного режима.

При этом:

«1» соответствует режиму наименьшего холода,
«5» соответствует режиму наибольшего холода.

Оптимальный температурный режим хранения продуктов подбирается в зависимости от загрузки холодильника и температуры окружающей среды. Первоначально ручку терморегулятора установите в положение «3».

Продукты предпочтительнее загружать в холодильник через 4 часа после

ВНИМАНИЕ! При слишком низкой температуре в холодильной камере и при нарушении рекомендаций по хранению продуктов в холодильной камере (п.7.4.1) возможно образование слоя льда на задней стенке шкафа. В этом случае необходимо повысить температуру, повернув ручку терморегулятора против часовой стрелки.

7.3 В морозильной камере холодильника автоматически устанавливается и поддерживается температура минус 18°С и ниже.

Для качественного замораживания продуктов, предназначенных для длительного хранения, их следует загружать в морозильную камеру порциями, общий вес которых не превышает мощности замораживания,



указанной в разделе 2. При загрузке продуктов, в количестве, превышающем мощность замораживания, увеличивается время полного замораживания. Если Вы хотите сократить время замораживания продуктов, то можете использовать режим быстрого замораживания (Super frost). Режим быстрого замораживания включается нажатием клавиши переключателя 4 (рис.3) «от себя». При этом на панели загорается индикаторная лампа 3 (рис.3).

В режиме быстрого замораживания обеспечивается достижение низких температур за более короткое время вследствие непрерывной работы компрессора или увеличения времени работы компрессора в циклическом режиме.

Не позднее 24 часов после загрузки последней партии продуктов переведите холодильник в режим хранения, нажав клавишу переключателя «на себя», при этом индикаторная лампа 3 (рис.3) гаснет.

При частом открывании двери морозильной камеры или открывании на длительное время, а также загрузке большого количества продуктов возможно повышение температуры в морозильной камере выше минус 18°C.

7.4 Выбор камеры для размещения сохраняемых продуктов необходимо осуществлять в зависимости от предполагаемого срока хранения.

7.4.1 **Холодильная камера** предназначена для хранения свежих и прошедших кулинарную обработку продуктов, а также овощей, фруктов и напитков. Оптимальные сроки хранения отдельных видов продуктов приведены на рисунке 4.

При размещении продуктов в холодильной камере следует помнить, что продукты должны быть упакованы в полиэтиленовые пакеты, целлофан, алюминиевую фольгу или закрытые емкости. Это предотвращает высыхание продуктов и передачу запахов от одного продукта к другому.

В холодильной камере в различных зонах температура не одинакова, этим и вызвана целесообразность размещения различных продуктов в зонах с оптимальной для них температурой. Наиболее высокая температура в верхней части камеры, наиболее низкая — в нижней. Размещать продукты следует согласно нижеизложенным рекомендациям.

Мясо, рыбу, колбасные изделия рекомендуется хранить на нижней полке.

ПИЩЕВЫЕ ПРОДУКТЫ	Продолжительность хранения в сутках											
	1	2	3	4	5	6	7	8	9	10	11	12
Рыба свежая	■	■	■	■	■	■	■	■	■	■	■	■
Мясо сырое	■	■	■	■	■	■	■	■	■	■	■	■
Мясо, фарш	■	■	■	■	■	■	■	■	■	■	■	■
Масло	■	■	■	■	■	■	■	■	■	■	■	■
Сыр	■	■	■	■	■	■	■	■	■	■	■	■
Молоко, сливки	■	■	■	■	■	■	■	■	■	■	■	■
Яйца	■	■	■	■	■	■	■	■	■	■	■	■
Фрукты, овощи	■	■	■	■	■	■	■	■	■	■	■	■



Без ухудшения
вкусовых качеств



Удовлетворительные
вкусовые качества

Рис. 4

www.akai.ru



Рекомендации по хранению продуктов в холодильной камере

Прошедшие кулинарную обработку продукты охладить до комнатной температуры и хранить на верхней полке.

Помидоры, огурцы, перец, баклажаны, лимоны хранить на верхней полке, остальные овощи и фрукты в сосудах 1 (рис.1). Бананы не следует хранить в холодильнике.

Напитки, молочные продукты, сыр, яйца хранить в отделениях панели двери.

Молоко рекомендуется хранить в барьер-полках (рис.1) на панели двери.

Для нормального функционирования холодильника обеспечьте свободную циркуляцию воздуха внутри холодильной камеры, укладывая продукты и напитки так, чтобы по всей высоте холодильной камеры оставался зазор не менее 25 мм между продуктами на полках и задней стенкой шкафа, а также между продуктами и выше расположенными полками (см. рис.5).

Изготовитель не гарантирует нормальную работу холодильного прибора при нарушении правил эксплуатации.

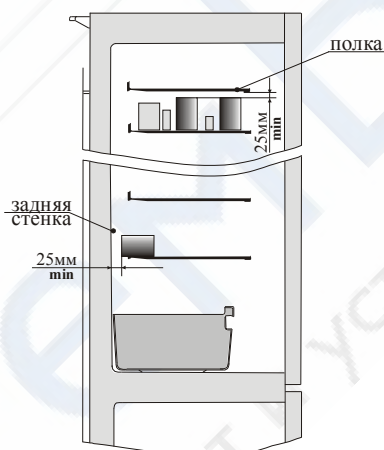


Рис. 5

7.4.2. Морозильная камера предназначена для замораживания свежих и прошедших кулинарную обработку продуктов, хранения замороженных продуктов и приготовления пищевого льда.

Продукты, предназначенные для замораживания, подвергаются обработке в такой последовательности: отбор продуктов, мойка, удаление несъедобных частей, подсушивание, расфасовка и упаковка.

Продукты (мясо, рыбу, ягоды, овощи, фрукты) необходимо осмотреть:

- гнилые, пораженные сельскохозяйственными вредителями плоды, ягоды, фрукты, зелень исключить, оставляя неповрежденные, неперезревшие продукты;

- с поверхности мяса, рыбы, птицы удалить остатки оберточной бумаги, мелкие косточки и т.д.;

- срезать заветренные участки, произвести потрошение (птица, рыба).

Продукты тщательно промыть проточной холодной водой до полного удаления с поверхности всех видимых загрязнений, а продукты растительного происхождения (овощи, фрукты, ягоды) дополнительно промыть горячей водой.

У овощей, фруктов, ягод удалить веточки, чашелистики и плодоножки и т.п., не нарушая при этом целостности плода, не повреждая его поверхность. Продукты уложить на чистое, сухое полотенце или другую хорошо впитывающую воду ткань и выдержать при комнатной температуре:

- 1-2 часа — продукты растительного происхождения;

- 10-15 минут — мясо-продукты, птицу, рыбу. Крупные овощи и фрукты вытереть сухим полотенцем.

В ходе подготовки продуктов к замораживанию их необходимо нарезать в целях более плотной укладки в пакеты.

Продукты должны быть упакованы в соответствии с пунктом 7.4.1. Упаковочный материал должен быть неповрежденным. Нельзя использовать для замораживания жидкости стеклянные емкости.

**РУКОВОДСТВО ПО ЭКСПЛУАТАЦИИ****13**

Рекомендуется указывать на каждой упаковке наименование продукта, дату закладки в морозильную камеру.

При хранении продуктов, замороженных в домашних условиях, следует соблюдать сроки хранения, указанные ниже.

При хранении продуктов, замороженных промышленным способом, необходимо соблюдать сроки хранения, указанные на упаковке.

НАИМЕНОВАНИЕ ПРОДУКТОВ	СРОКИ СОХРАННОСТИ МЕСЯЦЫ, НЕ БОЛЕЕ
Ягоды	10 – 12
Овощи	10 – 12
Говядина	10 – 12
Баранина	8 – 10
Телятина	6
Свинина	3
Внутренности	3
Домашняя птица	3 – 6
Рыба (нежирная)	6 – 8
Рыба (жирная)	2 – 4
Готовые блюда	1 – 2
Изделия из теста	2 – 4

Замораживать продукты рекомендуется на верхней полке в морозильной камере. Максимальное количество продуктов (мощность замораживания) в кг, которое может быть заморожено в течение 24 часов при температуре окружающего воздуха плюс 25 °С, указано в настоящем руководстве (Раздел 2).

Не рекомендуется помещать в морозильную камеру неохлажденные продукты.

Для обеспечения качественного хранения следует исключить соприкосновение замораживаемых и хранящихся продуктов, для чего необходимо своевременно пере-кладывать замороженные продукты на освобожденные места в корзинах.

Не рекомендуется повторно замораживать размороженные продукты. Повторное замораживание рекомендуется только после кулинарной обработки.

Для приготовления кубиков льда заполнить форму для льда 7 (рис.1) и поместить в морозильную камеру. Не следует хранить шипучие продукты в морозильной камере.

7.5. Размораживание продуктов можно выполнять различными способами, в зависимости от вида продуктов и размера пакета.

Основные рекомендации:

- большие куски мяса, птицу, не вынимая из упаковки, размораживать в холодильной камере. Перед кулинарной обработкой на несколько часов оставить при комнатной температуре. Если у Вас есть СВЧ-печь — рекомендуется размораживать в ней;
- небольшие (порционные) кусочки мяса, птицы оттаивать (частично размораживать) при комнатной температуре или готовить, не размораживая;
- рыбу размораживать в холодильной камере, не вынимая из упаковки;
- продукты, прошедшие кулинарную обработку (готовые блюда), требующие нагрева, подогревать, не размораживая;
- овощи опускать в кипящую воду без предварительного размораживания;
- фрукты и ягоды размораживать в холодильной камере на верхней полке или при комнатной температуре.

ВНИМАНИЕ! Запрещается помещать в холодильник щелочи, кислоты, а также продукты в стеклянной таре в морозильную камеру.

Запрещается хранить в холодильнике продукты в аэрозольной упаковке с горючими рабочими газами (диспенсеры для взбитых сливок, лак для волос и т.п.) и взрывоопасные вещества, т.к. не исключена опасность возникновения взрыва!

7.6. В целях электробезопасности отключение холодильника на продолжительное время производите не ручкой терморегулятора, а отключением его от электросети, вынув штепсельную вилку из розетки.

www.akai.ru



8. УХОД ЗА ХОЛОДИЛЬНИКОМ

- 8.1 Иней на задней стенке холодильной камеры оттаивает автоматически в период остановки компрессора. Во время оттаивания задняя стенка холодильной камеры покрывается каплями воды, которые по водоотводящей системе стекают в сосуд для талой воды, находящийся на компрессоре.
- 8.2 Оттаивание морозильной камеры ручное. Его следует производить 3-4 раза в год, приурочив ко времени, когда в холодильнике мало продуктов и совместить с уборкой холодильника.
- 8.2.1 Для осуществления оттаивания морозильной камеры отключите холодильник от электросети, оставьте дверь камеры открытой.
- 8.2.2 На время оттаивания морозильной камеры продукты заверните в несколько слоев плотной бумаги и поместите в холодильную камеру.
- 8.2.3 Для сбора талой воды в морозильную камеру установите нижнюю корзину.
- 8.2.4 При образовании незначительного снегового покрова на внутренних поверхностях морозильной камеры его можно удалить с помощью лопатки (рис.1), не приурочивая это ко времени оттаивания морозильной камеры.
- ВНИМАНИЕ!**
Не удаляйте снеговой покров при помощи острых или твердых предметов, ими можно повредить элементы контура, по которому циркулирует хладагент. Брызги хладагента могут воспламениться или попаав в глаза, вызвать их воспаление.
- 8.3 По окончании оттаивания произведите уборку холодильника как указано в п. 6.6, а также тщательно вычистите сосуд для сбора талой воды, находящийся на компрессоре.
- 8.4 При отключении холодильника на длительное время:
а) удалите из холодильника продукты;
б) произведите оттаивание и уборку холодильника в соответствии с п.п. 6.6, 8.2;

- в) оставьте отключенный от электросети холодильник с приоткрытыми дверями;
г) периодически, 1 раз в 1-2 месяца включайте холодильник на несколько минут для смазки компрессора.

9. ТЕХНИЧЕСКОЕ ОБСЛУЖИВАНИЕ

- 9.1. Холодильник устанавливается и включается в сеть самим потребителем или механиком торгующей организации (при наличии данного вида услуг). При необходимости могут быть произведены регулировочные работы (устранение касания трубопроводов, регулировка двери).
- 9.2. В случае обнаружения в процессе эксплуатации неисправностей, которые не удастся устранить в соответствии с рекомендациями, данными в разделе 12 настоящего руководства по эксплуатации, необходимо обратиться в мастерскую по ремонту бытовой холодильной техники (см. Приложение).
- 9.3. В течение гарантийного срока неисправности устраняются при предъявлении гарантийной карты. Гарантийная карта содержит талон на техническое обслуживание и талоны на гарантийный ремонт. Талон на техническое обслуживание холодильника заполняется и изымается механиком обслуживающей организации при устранении неисправностей без замены узлов и деталей. Талоны на гарантийный ремонт заполняются и изымаются при устранении неисправностей путем замены узлов и деталей. При изъятии талона требуйте от механика заполнения корешка талона и записи о произведенной работе.
- 9.4. Средний срок службы — 15 лет.



10. УТИЛИЗАЦИЯ

10.1 Материалы, применяемые для упаковки холодильника, могут быть полностью переработаны и использованы повторно. Пожалуйста, отнесите упаковочные материалы (по окончании срока гарантии) в пункт сбора вторичного сырья.

ВНИМАНИЕ!

Не разрешайте детям играть с упаковочными материалами, так как существует опасность задохнуться, закрывшись в картонном коробе или запутавшись в упаковочной пленке.

10.2 Холодильник, отслуживший свой срок, подлежит утилизации. Перед утилизацией холодильник необходимо привести в состояние непригодное для эксплуатации, т.е. вынуть вилку из розетки, отсоединить или отрезать сетевой шнур питания как можно ближе от места крепления.

10.3 При утилизации холодильника не допускайте повреждения трубопроводов во избежание неконтролируемого вытекания хладагента и масла. Содержащийся в холодильной системе хладагент должен утилизироваться специалистом.

10.4 Утилизация отслуживших свой срок холодильников должна проводиться по правилам, действующим в вашей местности.

11. ХРАНЕНИЕ И ТРАНСПОРТИРОВКА

11.1 Холодильник необходимо хранить в упакованном виде в закрытых помещениях с естественной вентиляцией при относительной влажности не выше 75% .

11.2 Транспортируйте холодильник в рабочем положении любым видом крытого транспорта, закрепленным таким образом, чтобы исключить любые возможные удары и перемещения его внутри транспортного средства.

11.3 При погрузочно-разгрузочных работах не допускается подвергать холодильник ударным нагрузкам, а также наклонять на угол более 30 °С от вертикали.

16

РУКОВОДСТВО ПО ЭКСПЛУАТАЦИИ

**12. ВОЗМОЖНЫЕ НЕИСПРАВНОСТИ
И МЕТОДЫ ИХ УСТРАНЕНИЯ**

Неисправности, которые возможно устранить самостоятельно:

Неисправность	Вероятные причины	Методы устранения
Холодильник, включенный в электросеть, не работает (не горит зеленая индикаторная лампочка).	Нет напряжения в электросети или контакта штепсельной вилки с розеткой. Поврежден шнур питания.	Проверить наличие напряжения в розетке электросети. Обеспечить контакт штепсельной вилки с розеткой. *Заменить шнур питания.
Отсутствует освещение холодильной камеры. При открытой двери лампа не горит, а холодильный агрегат работает.	Перегорела электрическая лампа освещения.	Отключите холодильник от сети. Замените электрическую лампу как указано в п.4.9. Включите холодильник.
Повышенный шум.	Неправильно установлен холодильник. Трубопроводы холодильного агрегата соприкасаются с корпусом или между собой.	Установить холодильник в соответствии с настоящим руководством. Устранить касание трубопроводов с корпусом или между собой.

ПРИМЕЧАНИЕ:

*При повреждении шнура питания его следует заменить специальным шнуром или комплектом, получаемым у изготовителя или его агента.

В случае выявления других неисправностей, обращайтесь в мастерскую по ремонту холодильников (см. Перечень авторизованных сервисных центров).

При работе холодильника имеются нормальные технологические шумы обусловленные работой холодильного агрегата и не влияющие на работу и надежность холодильника (щелчки в момент включения и отключения компрессора, журчащие звуки движения по трубам хладагента, легкое потрескивание, возникающее при замерзании воды на испарителе или в начале оттаивания льда).

www.akai.ru

